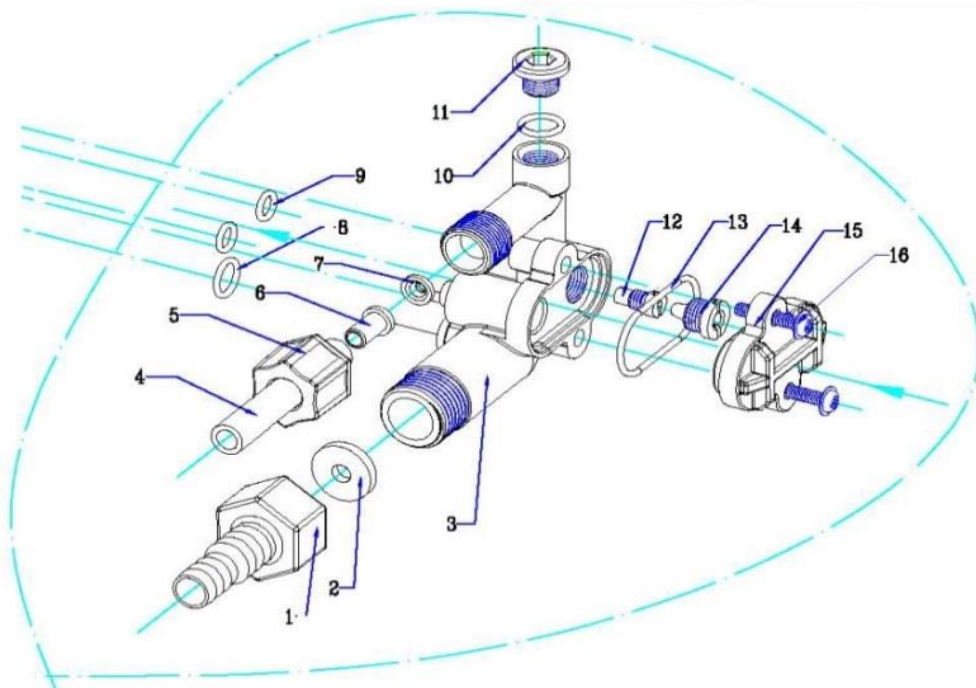


N°	Code	Désignation	
Vanne Runxin F79B-LCD(plus bypass F70D)			
	0309010001	Valve Run F79B-LCD (with F70D bypass)	
		6303#DLFC2 (pour adou 20L)	
Partie corps de vanne			
1	0414000007	GB3452.1-82 Joint torique connexion bouteille 73x5,3	1x
2	0414000017	GB3452.1-82 Joint torique connexion tube central 25,8x2,6	1x
3	0414010012	Mixing Pour Vanne F79	1x
4	0414010003	Moteur Pour Vanne F79B3 (avec pignon d'entrainement et g	1x
5	0414010016	Joint plat pour vanne F79	1x
6	0414010015	Raccord d'entrée pour vanne F79 (avec joint torique)	1x
7	0414010018	Joint torique	2x
8	0414010014	Raccord de sortie (sans turbine) pour vanne F79 avec joints	1x
9	0414010002	Turbine du bypass F70D pour vanne F79B3	1x
10	0414010017	Joint torique	1x
11	0414010001	Bypass F70D pour vanne F79B3	1x
12	0414010008	Clip Pour F70D Bypass	2x
*	0414010005	Carte Centrale Pour Vanne F79B3	1x
Partie contrôleur			
13	0414010004	Carte d'Affichage Pour Vanne F79B3	1x
	0414010005	Carte Centrale Pour Vanne F79B3	
	0414010040	Carte position pour vanne F79	

0414002195	Transformateur pour vanne F69 & F79	1x
------------	-------------------------------------	----



Partie d'injecteur			
0414003362 Kit pièces injecteur 18L v.F69/F79			
1	0414000008	TM.F63.01-03 Raccord à l'égout 1/2"-1/2"	1x
2	0414002196	TM.F63.01-04 DLFC # 2	1x
3	0414000020	TM.F63.01-02 Corps d'injecteur	1x
5	0414002203	TM.F63.01-05 Ecrou 3/8"	1x
6	0414000001	TM.F63.01-05 Insert 3/8"	1x
7	0414000004	TM.F63.01-06 BLFC rouge	1x
8	0414002211	GB3452.1-82 Joint torique 10,82x1,78	1x
9	0414002210	GB3452.1-82 Joint torique 7,5x1,8	2x
10	0414002213	TM.F10.01-05 Joint plat bleu pour bouchon injecteur	1x
11	0414002206	TM.F25-18 Bouchon injecteur jaune	1x
12+14	0414002199	TM.F63.01-07 Injecteur jaune 6303# (buse+gorge)	1x
13	0414002212	GB3452.1-82 Joint torique 30x1,8 pour couvercle injecteur	1x
15	0414000021	TM.F63.01-01 Couvercle d'injecteur	1x
16	0414002214	GB818-85 Vis M5X35 pour couvercle injecteur	2x